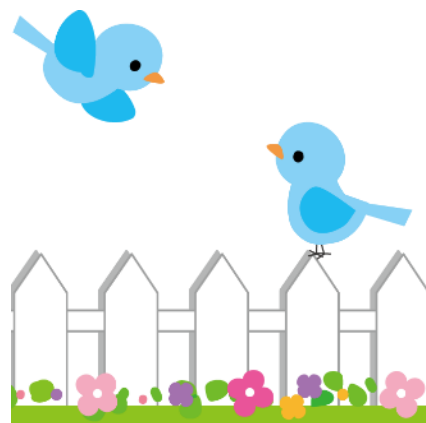


株式会社 橘花会

ベアキッズ千代田園

入園案内



〒284-0015 四街道市千代田5丁目37-1

WEB <http://kikkakai.jp/>



保育理念

子どもの成長を第一に考え、一人ひとりの個性を大切に子どもを中心とした保育を行います。心地良い場となるような環境づくり、暖かく丁寧な保育を心がけていきます。

保育方針

- 安全 安心 安定の中で子どもがのびのび活動出来るよう援助する。
- 身の回りのことに対して興味や関心を広げ感性や意欲、表現力を養う。
- 保護者に寄り添い、連携を大切に子どもの成長を共に喜び合う。

保育目標

- 心身共に健康な子ども
- 自分で考え 行動できる子ども
- 自己表現のできる子ども
- 喜んで話し楽しんで聞く子ども

🍀 クラス編成

| | 0歳児 | 1歳児 | 2歳児 | 3歳児 | 4歳児 | 5歳児 | 合計 |
|-------|-----|-----|-----|-----|----------|-----|-----------|
| クラス名 | ひよこ | ことり | りす | うさぎ | こあら | こぐま | |
| 定員 | 6名 | 10名 | 11名 | 11名 | 11 | 11 | 38名 (60名) |
| 担当保育士 | 2 | 2 | 2 | 1 | 令和7年、8年～ | | |

子どもの状況に合わせ随時、合同保育を実施します。

クラスの状況により、フリー保育士が入ります。

※2024年度4月-9月の期間の三歳児は私的利用扱いになる予定です。

🍀 保育時間

| | 保育時間 | 延長保育時間 |
|----------|--------------|---------------|
| 保育標準時間認定 | 7時00分～18時00分 | 18時00分～19時00分 |
| 保育短時間認定 | 8時30分～16時30分 | ありません |

※保育短時間認定の方の延長保育は必要な場合のみ認めますが、日常的になる場合には市町村と相談のうえ、標準時間認定に移行して頂くことがございます。

19時01分を過ぎますと特別延長料金 1,500円頂きます。(30分毎)

- 保育時間は原則として、保護者の正規の勤務時間と通勤に要する時間の範囲内を保育時間とします。
- 延長保育は満1歳の翌月からとなります。

🍀 土曜保育

- 保護者の勤務状況により、保育を必要とするお子さまを対象とするものです。ご両親お二人共が勤務に限ります。どちらかがお休みの場合はお受けできません。事前申し込みが必要です。シフト勤務の方は毎月シフトの提出をお願いします。
- 離乳食のお子さま（0歳児クラス）は家庭よりお弁当持参となります。

🍀 休園日

日曜日、祝日、12月29日から1月3日の年末年始

🍀 保育料

四街道市で決定されます。

3歳児クラス以上は、保育料無償化に伴い給食副食費 4500 円/月 主食費 800 円/月を徴収しています。

年間行事予定

<保護者参加>

入園式、親子遠足、夏まつり、運動会、保育参加、給食試食会、卒園式（5歳児）、個人面談、クラス懇談会（3月）

<子どものみ>

水遊び、七夕まつり、おかいものごっこ、ハロウィン、クリスマス会、節分、ひな祭り会、お別れ会、卒園遠足

- 毎月 避難訓練(年1回引き渡し訓練)、身体測定、誕生会、食育
- 年2回 健康診断(内科、歯科)

(行事は変更になることがあります。)

給食について

- 衛生マニュアルに基づき自園にて調理をし、給食を提供します。

アレルギーのお子さまにおいては除去対応となります。場合によって、お弁当持参となります。

慣らし保育について

お子さまが保育園に慣れ、楽しく過ごせるようになるために必要な期間です。

1週間～10日を予定させていただきます。(お子さまによって日数が変わります。)

登園について

- お子さまの健康状態に変化がある場合はご連絡下さい。
また、休日の不慮の事故(転倒による打撲、鼻耳に物を詰めた等)を起こした時は受診し、異常なしの状態に登園させて下さい。
 - 一般的な目安として、登園時37度5分以上の熱の際は、お預かりできません。

| | | 0歳児 | 1歳児 | 2歳児 | 3.4.5歳児 |
|--|-----------------------------|--------|------|--------|---------|
| 毎日持 ってく るもの | 着替え一式 (Tシャツ、肌着、ズボン) | 1セット | 1セット | 1セット | 1セット |
| | 水筒 (0.1歳児はマグ可) | 1 | 1 | 1 | 1 |
| | 連絡帳 | 1 | 1 | 1 | 1 |
| | 登園バック | 1 | 1 | 1 | 1 |
| | 歯ブラシ | | | | 必要に応じて |
| 個人ロ ッカー に入れ ておく もの | ビニール袋束 (35cm× 25cm目安) | | | | |
| | 着替え一式 (Tシャツ、肌着、ズボン) | 2 | 2 | 2 | 2 |
| | パンツ | | | 必要に応じて | 3 |
| | よだれ掛け | 必要に応じて | | | |
| 週末持 ち帰り 洗濯し、 週明け に持参 するも の | シーツ用バスタオル | 1 | 1 | 1 | 1 |
| | 掛用バスタオル (季節に 応じてブランケット等) | 1 | 1 | 1 | 1 |
| | 帽子 | 園指定 | 園指定 | | |
| | 非難兼外遊び用靴 | 1 | 1 | 1 | 1 |

※0歳児、歩行ができるようになった際は靴の準備をしてください。

※水筒は毎日洗って、清潔なものを持たせて下さい。

※0歳児、帽子は園帽子を被れるようになるまで被れる帽子をご持参ください。

保育園の生活（1日のめやす）



| 時間 | 0歳児 | 1・2歳児 | 3歳児以上 |
|-------|-------------------------|--------------------------|--------------------------|
| 7:00 | 開園 順次登園 健康観察・自由遊び | 開園 順次登園 健康観察・自由あそび | 開園 順次登園 健康観察・自由あそび |
| 9:00 | 水分補給 | 朝のお集り・水分補給 | 朝の会・水分補給 活動 |
| 10:00 | あそび | あそび | |
| 10:30 | | | |
| 10:45 | 離乳食 | | |
| 11:00 | | | |
| 11:30 | 睡眠 | 昼食 | 昼食 |
| 12:00 | | 睡眠 | |
| 12:30 | | | |
| 14:30 | めざめ・検温 | めざめ・検温 | 睡眠 |
| 15:00 | おやつ 健康観察 | おやつ 帰りのお集り | めざめ・検温 おやつ 帰りの会 |
| 16:00 | 随時降園 | 健康観察 随時降園 | 健康観察 随時降園 |
| 18:00 | 延長保育 | 延長保育 | 延長保育 |
| 19:00 | 閉園 | 閉園 | 閉園 |

🍀0.1.2 歳児のクラスでは

- 保育者と 1 対 1 の関りを深く持ち愛着関係を深めてまいります。
- 手作り玩具、木のおもちゃを多く取り入れ安定して遊べるようにしています。
- 専門講師による音楽教育（リトミック）を行って追ります。

🍀幼児クラスでは

- 月間絵本やワークを使用し、文字や数への興味関心を深めていきます。
- 専門講師による音楽教育（リトミック）体操指導を行って追ります。

🍀朝夕は異年齢児合同保育を行っています。

🍀ベビーカーのお預かり

- 屋外に一部屋根があるスペースを作りました。
其方でお預かり可能です。ただし、盗難、事故の責任は負いかねます。

🍀服装について

- お子さまのサイズや丈の合った、伸縮性のある動きやすい服装（Tシャツ又はトレーナー、ズボン）で登園してください。
- 公園で遊んだり、製作をしたりしますので、保育園に着用してくる衣服は汚れてもいいものでお願いします。
- 保育園での着用を避けて頂きたい衣服

オーバーオール、ベルトの付いた服、スカート、フード付きの洋服や上着、長袖肌着
後ろ開きの衣類、タイツ、前ボタンの開きのシャツやブラウス、飾りボタン付きの衣服

- 髪の毛を結ぶ場合は、飾り付きのゴムやシュシュは避け、シンプルなゴムにしてください。
- 靴下は毎日履いてきてください。サンダルやクロックスで登園はさけてください。

🍀持ち物について

- 衣服、靴など持ち物全てに記名をしてください。
兄弟や友達から譲られた物についても、必ず、子どもの名前書き換えて下さい。

- 持ち帰った汚れ物は、翌日補充してください。
- 無くなることや、危険なこともありますので、通園袋には、通園リュックサックには、キーホルダー、お守りなどは、付けない様にしましょう。
- おもらしをした時に着替えのパンツがない場合は購入していただきます。(1枚400円)

🍀使用済み紙おむつについて

紙おむつを使用しているお子さまの使用済み紙おむつの性分代は毎月のおむつ代に含まれております。

- 消耗品の任意提供をお願いします。

| |
|-----------------------------|
| 雑巾 3枚 (4月・9月) |
| ティッシュペーパーBOX 5箱 (4月・9月) |
| 消耗が早くなっている場合にもお願いすることもあります。 |

毎日持って来てもらうもの



- 水筒かマグ
- 連絡帳
- お着替え

週1回持って来てもらうもの



- 午睡用タオル
- 午睡用ベットシート
- 帽子
- 外遊び用靴

園で用意するもの



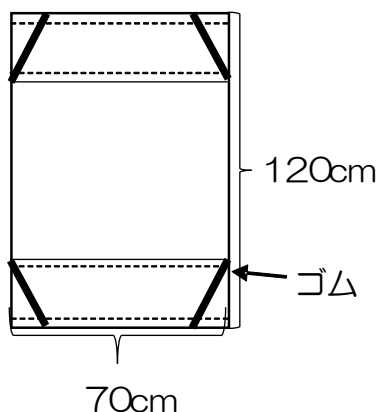
- 紙おむつ
- おしりふ
- 汚れ物入れ袋
- 口拭きタオル
- 食事用エプロン

※水筒マグカップは毎日洗って、清潔なものを持たせて下さい。

🍀ご用意していただく物

お昼寝シート

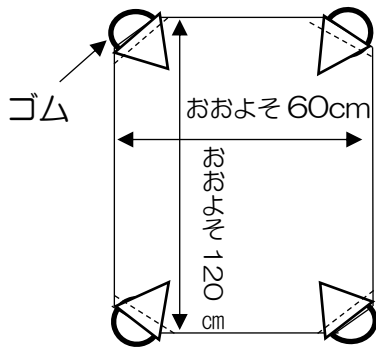
- 0歳児 敷布団用ゴム付バスタオル



大判バスタオル (約70cm×140cm)

- ① 長さが120cmになるように上下を縫って調整する。
- ② 四隅に太ゴム (φ~2.5cm) を渡して縫う
- ③ 表面に「なまえ」を付ける。

• 1歳児以上 スタッキングベット用 ゴム付バスタオル



バスタオル (約 60cm×120cm)

- ① 四隅 15cm位 裏に折り曲げて縫う
- ② 四隅の角から太ゴム (2~2.5cm) を渡して縫う
- ③ 表面に なまえ を付ける。

• 掛用バスタオル (季節、お子さまに合わせてブランケット等お持ち下さい)

諸経費

保育に必要な経費

| 0.1.2 歳児共通 | |
|--|------------|
| 連絡帳 (0.1.2 歳児) | 1,450 円/回 |
| 3.4.5 歳児共通 | |
| 給食副食費代 (3-5 歳児) | 4,500 円/月 |
| 給食主食費代 (3-5 歳児) | 800 円/月 |
| 連絡帳 (3-5 歳児) | 200 円/回 |
| 全園児共通 | |
| 連絡帳ケース | 240 円/初回 |
| 集金袋 | 44 円/初回 |
| 帽子 | 1,100 円/初回 |
| 遠足代 (必要に応じて) | 500 円/回 |
| おむつ代 (おむつ、おしりふき、処理代込) ※おむつは使う間の徴収になります。 | 2,300 円/月 |
| 保険 (日本スポーツ振興センター) | 300 円/年 |
| 各クラス毎に必要なもの | |
| 教材費 (3歳児) (粘土・板・へら、はさみ、のり、シールブック等) | 1,750 円/初回 |
| 月刊教材絵本 (希望者のみ) | 430 円~/月 |
| 教材費 (4歳児) (粘土・板・へら、はさみ、のり、マーカー、ワークブック、シールブック等) | 2,700 円/初回 |
| 月刊教材絵本 (希望者のみ) | 450 円~/月 |
| 教材費 (5歳児) (粘土・板・へら、はさみ、のり、マーカー、ワークブック、シールブック等) | 2,700 円/初回 |
| 月刊教材絵本 (希望者のみ) | 450 円~/月 |

その他保育に必要な費用

| 項目 | 料金 |
|---------|---------|
| □座振替手数料 | 250 円/回 |
| 写真代 | 55 円~/枚 |

※写真の購入は、はいチーズ様経由になります。

延長保育料

| 延長保育料(1 時間につき月額) | | |
|------------------|-----------------------|-----------------------|
| 保育標準時間 | 保育短時間 | |
| 午後 6 時から午後 7 時まで | 午前 7 時から午前 8 時 30 分まで | 午後 4 時 30 分から午後 7 時まで |
| 3,000 円/月/時間 | | |

| 特別延長利用 (閉園時間超過分) | 料金 (1 人当たり) |
|------------------------------|----------------|
| 月曜日～土曜日 (19:01 分以降 30 分毎) | 1,500 円/日/30 分 |
| 補食 1 食 250 円 | |

(※)ただし、閉園時間を超えたお預かりを認めるものではありません。