

🍀服装について

- お子さまのサイズや丈の合った、伸縮性のある動きやすい服装（Tシャツ又はトレーナー、ズボン）で登園してください。
- 公園で遊んだり、製作をしたりしますので、保育園に着用してくる衣服は汚れてもいいものでお願いします。
- 保育園での着用を避けて頂きたい衣服

オーバーオール、ベルトの付いた服、スカート、フード付きの洋服や上着、長袖肌着
後ろ開きの衣類、タイツ、前ボタンの開きのシャツやブラウス、飾りボタン付きの衣服

- 髪の毛を結ぶ場合は、飾り付きのゴムやシュシュは避け、シンプルなゴムにしてください。
- 靴下は毎日履いてきてください。サンダルやクロックスで登園はしないでください。

🍀持ち物について

- 衣服、靴など持ち物全てに記名をしてください。
兄弟や友達から譲られた物についても、必ず、子どもの名前書き換えて下さい。
- 持ち帰った汚れ物は、翌日補充してください。
（ロッカーの中の確認も合わせてお願いします）
- 無くなることや、危険なこともありますので、1歳児～2歳児クラスの通園袋には、3歳児以上児クラスの通園リュックサックには、キーホルダー、お守りなどは、付けない様にしましょう。
- おもらしをした時に着替えのパンツがない場合は購入していただきます。（1枚400円）

🍀使用済み紙おむつについて

紙おむつを使用しているお子さまの使用済み紙おむつの性分代は毎月のおむつ代に含まれております。

- 消耗品の任意提供をお願いします。

雑巾 3枚 （入園、進級時 4月）

ティッシュペーパーBOX 5箱 （半年毎）

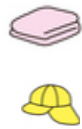
消耗が早くなっている場合にもお願いすることもあります。

毎日持って来てもらうもの



- 水筒かマグ
- 連絡帳
- お着替え

週1回持って来てもらうもの



- 午睡用タオル
- 午睡用ベットシート
- 帽子

園で用意するもの



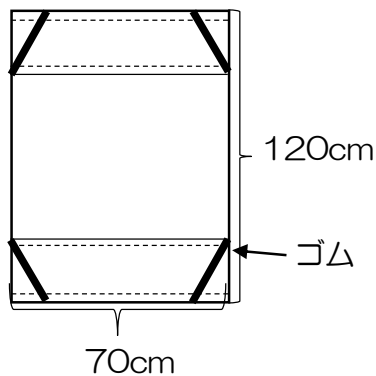
- 紙おむつ
- おしりふ
- 汚れ物入れ袋
- □拭きタオル
- 食事用エプロン

※水筒マグカップは毎日洗って、清潔なものを持たせて下さい。

🍀ご用意していただく物

お昼寝シート

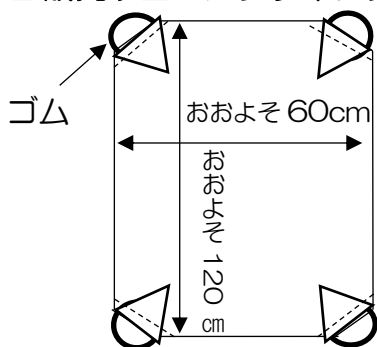
- 0、1 歳児 敷布団用ゴム付 バスタオル



大判バスタオル (約 70cm×140cm)

- ① 長さが 120cm になるように上下を縫って調整する。
- ② 四隅に太ゴム (2~2.5cm) を渡して縫う
- ③ 表面に **なまえ** を付ける。

- 2 歳児以上 スタッキングベット用 ゴム付バスタオル



バスタオル (約 60cm×120cm)

- ① 四隅 15cm 位 裏に折り曲げて縫う
- ② 四隅の角から太ゴム (2~2.5cm) を渡して縫う
- ③ 表面に **なまえ** を付ける。

- 掛用バスタオル (季節、お子さまに合わせてブランケット等お持ち下さい)

諸経費

保育に必要な経費

0.1.2 歳児共通	
連絡帳 (0.1.2 歳児)	1,320 円/回
3.4.5 歳児共通	
給食副食費代 (3-5 歳児)	4,500 円/月
給食主食費代 (3-5 歳児)	800 円/月
連絡帳 (3-5 歳児)	200 円/回
全園児共通	
連絡帳ケース	240 円/初回
集金袋	44 円/初回
帽子	1,100 円/初回
遠足代 (必要に応じて)	500 円/回
おむつ代 (おむつ、おしりふき、処理代込) ※おむつは使う間の徴収になります。	2,300 円/月
保険 (日本スポーツ振興センター)	400 円/年
各クラス毎に必要なもの	
教材費 (3 歳児) (粘土・板・へら、はさみ、のり、シールブック等) 月刊教材絵本 (希望者のみ)	1,750 円/初回 430 円~/月
教材費 (4 歳児) (粘土・板・へら、はさみ、のり、マーカー、 ワークブック、シールブック等) 月刊教材絵本 (希望者のみ)	2,700 円/初回 450 円~/月
教材費 (5 歳児) (粘土・板・へら、はさみ、のり、マーカー、 ワークブック、シールブック等) 月刊教材絵本 (希望者のみ)	2,700 円/初回 450 円~/月

その他保育に必要な費用 (希望者のみ)

項目	料金
<input type="checkbox"/> 座振替手数料	200 円/回
写真代	55 円~/枚

※写真の購入は、はいチーズ様経由になります。

延長保育料

延長保育料(1 時間につき月額)		
保育標準時間	保育短時間	
午後 6 時から午後 7 時まで	午前 7 時から午前 8 時 30 分まで	午後 4 時 30 分から午後 7 時まで
3,000 円/月/時間		

特別延長利用 (閉園時間超過分)	料金 (1人あたり)
月曜日～土曜日 (19:01分以降30分毎)	1,500円/日/30分
補食 1食 250円	

(※)ただし、閉園時間を超えたお預かりを認めるものではありません。